



*Cámara de  
Fabricantes  
Venezolanos  
de Productos  
Automotores*

# **Directorio de Empresas Asociadas**

Abril, 2024

**ACUMULADORES DUNCAN, C.A.**



RIF: J-000003505



**Productos:** Baterías para automóviles (selladas y de libre mantenimiento), vehículos eléctricos, UPS, telecomunicaciones, sub estaciones eléctricas, luces de emergencia, estaciones de energía solar (foto celdas) y respaldo de energía en general.

**Products:** Lead Acid Batteries for automobiles (sealed and maintenance free), electric vehicles, UPS, Telecommunications, sub- electric station, emergency lights, solar energy stations (photo cells) and energy back up in general.

**Año de fundación:**

1955

**Founded:**

1955

**Área total:**

18.500 m2

**Total Surface:**

18.500 m2

**Certificaciones de Calidad:**

ISO-9001, ISO-14001

**Quality Certification:**

ISO-9001, ISO-14001

**Mercados que atienden:**

Reposición, Exportaciones y Equipo Original

**Markets:**

Aftermarket, Export and OEM

Empresa con 68 años en el mercado nacional, líder en la fabricación, venta y servicio de baterías plomo-ácido. Duncan, comprometida con la calidad y el mejoramiento continuo, forma parte del equipo original de la mayoría de los automóviles ensamblados en el área andina.

This company has 68 years in the national market, a leader in manufacturing, sales and maintenance of lead acid batteries. Duncan, committed to the quality and continuous improvement, is part of the original team of a majority of automobiles assembled in the Andean region.

🏠 Av. Milán, Edificio Nageben, Los Ruices Sur, Caracas 1071.

📷 duncan.venezuela

☎️ +58 212 257.8022 / 256.3611

[www.duncan.com.ve](http://www.duncan.com.ve)





**Productos:** Copelas y guardapolvos para cilindro maestro y de rueda, diafragmas y empaques de caucho en general.

**Products:** Cups for master cylinder and wheel cylinders, boots, diaphragms and rubber packings in general.

**Año de fundación:** 1989

**Founded:** 1989

**Área total:** 1.430 m2

**Total Surface:** 1.430 m2

**Mercados que atienden:** Reposición

**Markets:** Aftermarket

Especialistas en el desarrollo, fabricación y distribución de productos técnicos de caucho, principalmente copelas y guardapolvos para sistemas hidráulicos de frenos de automóviles. La esencia de la empresa es un equipo de profesionales comprometidos con la seguridad y la calidad, conscientes de que los kits de reparación juegan un papel fundamental en el funcionamiento seguro del sistema de frenos. Se caracterizan por una filosofía de valor en el talento humano, trabajo en equipo, mejora continua, innovación, organización y altos estándares de calidad.

Specialists in developing, manufacturing, and distributing technical rubber products, mainly cups, and dust cover for automobile brake hydraulic systems. The essence of the company is a team of professionals committed to safety and quality, aware that repair kits play a fundamental role in the safe operation of the brake system. They are characterized by a philosophy of value in human talent, teamwork, continuous improvement, innovation, organization, and high-quality standards.

**ALICE NEUMÁTICOS DE VENEZUELA, C.A.**

**Alice**

Neumáticos de Venezuela C.A.  
Fabricante autorizado **Firestone**

RIF: J-00014678-0



**Productos:** Neumáticos para automóviles, camionetas, camiones, motocicletas y uso agrícola

**Products:** Tires for cars, vans, SUV, trucks, motorcycles and for agricultural use

**Año de fundación:** 2012

**Founded:** 2012

**Área total:** 120.00 m<sup>2</sup>

**Total Surface:** 120.000 m<sup>2</sup>

**Certificaciones de Calidad:** ISO-9001, ISO-14001

**Quality Certification:** ISO-9001, ISO-14001

**Mercados que atienden:** Reposición y Equipo Original

**Markets:** Aftermarket and EOM

Fabricante de neumáticos de alta calidad y durabilidad, respaldados por los más altos estándares de la marca Firestone. No solo está comprometida a continuar con el legado de Firestone en el país, que desde el año 1954, al momento de su entrada en el mercado se ha mantenido como la marca número uno de neumáticos en preferencia del consumidor y en posicionamiento de mercado, sino que además está trabajando en el desarrollo de nuevos productos para satisfacer a los usuarios Venezolanos y Latinoamericanos.

Manufacturer of high quality and durable tires, backed by the highest standards of the Firestone brand. Not only is it committed to continuing Firestone's legacy in the country, which since 1954, at the time of its entry into the market, has remained the number one brand of tires in consumer preference and market positioning, but it is also working on the development of new products to satisfy Venezuelan and Latin American users.

CABLESCA CABLES ESPECIALES, C.A.



**Productos:**

Cables automotrices, industriales, residenciales y de audio.  
Cables de soldaduras y cables flexibles tipo ST.

**Products:**

Automotive, industrial, residential and audio cables.  
Solder cables and flexible ST type cables.

**Año de fundación:**

1997

**Founded:**

1997

**Área total:**

10.000 m2

**Total Surface:**

10.000 m2

**Mercados que atienden:**

Reposición y Equipo Original

**Markets:**

Aftermarket and OEM

Fabrica cables automotrices, industriales, residenciales y de audio, con 100% de cobre y recubiertos con PVC. Cables de soldadura y cables flexibles tipo ST.  
Hecho por venezolanos que apuestan por una Venezuela 100% productiva.

It manufactures automotive, industrial, residential and audio cables, with 100% copper and coated with PVC. Solder cables and flexible ST-type cables.  
Made by Venezuelans who bet on a 100% productive Venezuela.



🏠 Zona Industrial Corinsa, calle Lazo, Nº 3, Galpón G, Cagua 2122, Estado Aragua  
☎️ +58 244 3958410 📧 cablesca.ve  
✉️ presidencia.cablesca@gmail.com





**Productos:** Pastilla para frenos, material de fricción en general y material aislante.

**Products:** Brake pads, friction material in general and insulating material

<b>Año de fundación:</b>	1955
<b>Área total:</b>	2.500 m2
<b>Certificaciones de Calidad:</b>	Norven
<b>Mercados que atienden:</b>	Reposición

<b>Founded:</b>	1955
<b>Total Surface:</b>	2.500 m2
<b>Quality Certification:</b>	Norven
<b>Markets:</b>	Aftermarket

DRIFF es una empresa venezolana con más de 40 años en el mercado fabricando productos de altísima calidad, buscamos satisfacer los requerimientos del mercado nacional promoviendo la confianza nacionales. Constantemente actualizamos la tecnología de producción así como utilizamos materias primas de última generación para garantizar seguridad y calidad al momento de frenar su vehículo.

DRIFF is a Venezuelan company with more than 40 years in the market manufacturing products of the highest quality, we seek to meet the requirements of the national market by promoting national confidence. We constantly update production technology as well as use state-of-the-art raw materials to guarantee safety and quality when braking your vehicle



**Productos:** Filtros de aire para vehículos comerciales, para equipos de construcción, aplicaciones industriales y maquinaria pesada

**Products:** Air filters for commercial vehicles, for construction equipment, industrial applications and heavy machinery

<b>Año de fundación:</b>	2004
<b>Mercados que atienden:</b>	Reposición

<b>Founded:</b>	2004
<b>Markets:</b>	Aftermarket

Ecofilca, C.A, es una empresa manufacturera, dedicada a la fabricación de filtros de aire para transporte y maquinaria pesada. Nuestra línea de productos, es muy variada, por lo que nos adaptamos a las necesidades del cliente.

En nuestra trayectoria hemos elaborado filtros para motores diesel entre ellos Ford, General Motors, Iveco, Toyota, Mack, Encava, Hino, Jac, Dongfeng, Mazven, tractores Veniran y Veneminsk, y otros, que dan garantía de nuestra versatilidad y adaptación en el mercado, así como la excelente calidad y acabado final.

Ecofilca, C.A, is a manufacturing company, dedicated to the manufacture of air filters for transport and heavy machinery. Our product line is very varied, so we adapt to the customer's needs.

In our trajectory we have developed filters for diesel engines including Ford, General Motors, Iveco, Toyota, Mack, Encava, Hino, Jac, Dongfeng, Mazven, Veniran and Veneminsk tractors, and others, which guarantee our versatility and adaptation in the market, as well as the excellent quality and final finish.

🏠 70 C/C 100 CC Industrial Apamate, Nivel PB,  
Local L-89, Urb. Parque Comercial Industrial  
Castillito, Carabobo.



☎ +58 414 4020669    📷 ecofilca\_

✉ [ecofilca@gmail.com](mailto:ecofilca@gmail.com)

<http://www.ecofil.com.ve>





**Productos:** Fabrica y repara todo tipo de radiadores para la industria automotriz, enfriadores de aceite e intercambiadores de calor.

**Products:** Manufactures and repairs all types of radiators for the automotive industry, oil coolers and heat exchangers.

**Año de fundación:** 1961

**Founded:** 1961

**Mercados que atienden:** Reposición

**Markets:** Aftermarket

FRAECA fabrica colmenas y radiadores de cobre latón para uso automotriz e industrial, e intercambiadores de calor. Conjuga experiencia con alta tecnología para presentar un producto de alta calidad, con materiales e insumos de primera categoría y procesos de producción optimizados; y, su fuerza laboral garantiza un producto final que consolida en el mercado y se adapta a los cambios de los nuevos diseños. Los productos de la división automotriz han sido tomados en líneas de ensamblaje nacional, siendo nuestros radiadores utilizados como partes originales en GM, FORD, ENCAVA, entre otras. Fabricamos gran variedad de intercambiadores de calor de equipos estándar en versiones de 4, 6, 8, 10 y 12 pulgadas de diámetro, al igual que intercambiadores de calor de tubo y coraza según especificaciones del cliente.

FRAECA manufactures copper brass hives and radiators for automotive and industrial use, and heat exchangers. Its combines experience with high technology to present a high quality product, with first-class materials and inputs and optimized production processes. Its workforce guarantees a final product that is consolidated in the market and adapts to the changes of the new designs. The products of the automotive division have been taken in national assembly lines, with our radiators being used as original parts in GM, FORD, ENCAVA, among others. We manufacture a wide variety of standard equipment heat exchangers in versions of 4, 6, 8, 10 and 12 inches in diameter, as well as tube and shell heat exchangers according to customer specifications.

FRENOS VENEZOLANOS, C.A "FRENOSVEN"



RIF: J-07502049-9



**Productos:** Material de fricción, rollos, bandas y bloques para vehículos, segmentos y piezas industriales.

**Products:** Friction material, rolls, bands and blocks for vehicles, segments and industrial parts.

<b>Año de fundación:</b>	1965
<b>Área total:</b>	10.000 m2
<b>Mercados que atienden:</b>	Reposición

<b>Founded:</b>	1965
<b>Total Surface:</b>	10.000 m2
<b>Markets:</b>	Aftermarket

FRENOSVEN es proveedor tradicional del sector automotriz, con reconocido prestigio por su tecnología, maquinarias y capacidad profesional de su personal. Desde su fundación ha mantenido un constante crecimiento como proveedor tradicional del sector automotriz e industrial basado en la confianza depositada por los usuarios.

FRENOSVEN is a traditional supplier to the automotive sector, with recognized prestige for its technology, machinery and professional capacity of its staff. Since its foundation, it has maintained a constant growth as a traditional supplier of the automotive and industrial sector based on the trust placed by users.



Av. Ricaurte, Edificio Frenos Venezolanos, Urbanización Industrial Soco, La Victoria - Estado Aragua

+58 241 8130193

frenosven.ve

<https://www.frenosvenezolanos.com>



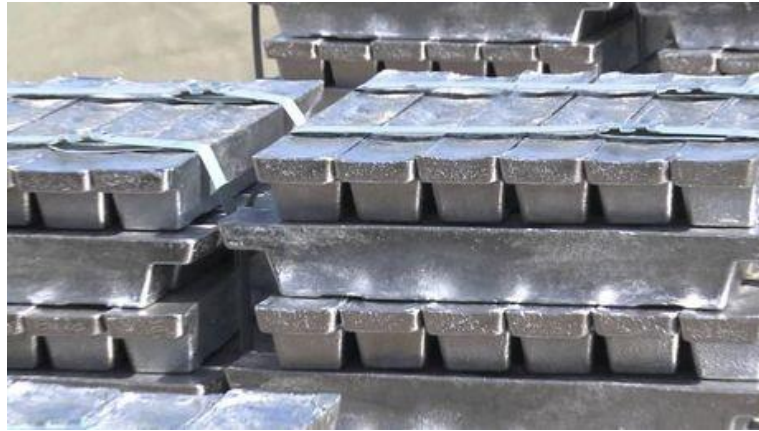
FUNDICIÓN DEL CENTRO, C.A



FUNDICION DEL CENTRO, C.A.

W-4000071

RIF: J-00203077-1

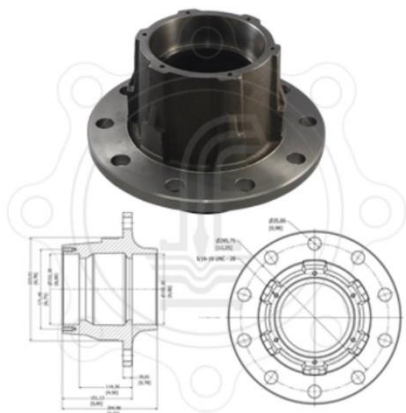


<b>Productos:</b>	Aleaciones de plomo, sulfato de sodio y polipropileno.	<b>Products:</b>	Lead alloys, plastic pellets and sodium sulfate.
-------------------	--	------------------	--

<b>Año de fundación:</b>	1985	<b>Founded:</b>	1985
<b>Área total:</b>	6.600 m2	<b>Total Surface:</b>	6.600 m2
<b>Certificaciones de Calidad:</b>	ISO-9001, ISO-14001	<b>Quality Certification:</b>	ISO-9001, ISO-14001
<b>Mercados que atienden:</b>	Reposición y Equipo Original	<b>Markets:</b>	Aftermarket and OEM

FUNDICIÓN DEL CENTRO, C.A., empresa con más de 35 años que produce aleaciones de plomo, sulfato de sodio y polipropileno, contribuyendo además con la preservación del medio ambiente y el ahorro de divisas, mediante la adecuada disposición final de acumuladores usados.

FUNDICIÓN DEL CENTRO, C.A., a company with more than 35 years that produces lead alloys, sodium sulfate and polypropylene, also contributing to the preservation of the environment and the saving of foreign exchange, through the appropriate final disposal of used batteries.



**Productos:** Tambores y discos de frenos, y otros productos automotrices en fundición gris y nodular (dúctil); válvulas de compuertas, conexiones y accesorios en hierro gris y nodular, para aplicaciones hidrológicas.

**Products:** Discs and Drums brake, and other automotive products in cast iron; gate valves, fittings and accessories in cast iron, for hydrological applications

**Año de fundación:** 1964

**Founded:** 1964

**Área total:** 19.950 m<sup>2</sup>

**Total Surface:** 18.500 m<sup>2</sup>

**Certificaciones de Calidad:** ISO-9001, ISO-14001 y OSHA-18001

**Quality Certification:** ISO-9001, ISO-14001 and OSHA 18001

**Mercados que atienden:** Reposición

**Markets:** Aftermarket

Fundición Industrial Mecánica y Artística, C.A. "FIMACA" produce tambores y discos de frenos, y otros productos automotrices en fundición gris y nodular (dúctil); válvulas de compuertas, conexiones y accesorios en hierro gris y nodular, para aplicaciones hidrológicas. Cuenta con un equipo profesional venezolano de primer nivel y tecnología de punta, que permite alcanzar elevados estándares de calidad en armonía con el medio ambiente

Mechanical and Artistic Industrial Foundry, C.A. "FIMACA" produces drums and brake discs, and other automotive products in gray and nodular cast iron (ductile); gate valves, connections and accessories in gray and nodular iron, for hydrological applications. It has a first-class Venezuelan professional team and state-of-the-art technology, which allows it to achieve high quality standards in harmony with the environment

GABRIEL DE VENEZUELA, C.A



**Productos:** Amortiguadores de suspensión tipo convencional y Macpherson

**Products:** Conventional and McPherson shock absorbers

**Año de fundación:** 1963

**Founded:** 1963

**Área total:** 50.000 m2

**Total Surface:** 50.000 m2

**Mercados que atienden:** Reposición y Equipo Original

**Markets:** Aftermarket and OEM

Calidad de equipo original, respaldados por años de innovación, experiencia en ingeniería y mejora continua, para satisfacer las necesidades de los vehículos actuales, de sus conductores y carreteras, cada día más exigente.

Original equipment quality, backed by years of innovation, engineering experience and continuous improvement, to meet the needs of current vehicles, their drivers and roads, increasingly demanding.



Urbanización El Recreo, calle A,  
parcela I - 16, Valencia, Estado Carabobo  
+58 241-8130111  
amortiguadoresgabriel.gdv  
<https://www.gabriel.com.ve>



GAGOCAR, C.A



RIF: J-000003505



**Productos:** Forros de asientos, marca ZEGA, y todo tipo de accesorios para vehículos: alfombras, forros exteriores para cubrir vehículos, forros de volante, bastón de seguridad, protectores de cinturón de seguridad, encerados para Pickup

**Products:** Seat Covers, ZEGA brand, and all kinds of vehicle accessories: carpets, exterior linings to cover vehicles, steering wheel linings, safety cane, seat belt protectors, waxing for Pickup

**Año de fundación:** 1977

**Área total:** 4.000 m2

**Mercados que atienden:** Reposición

**Founded:** 1977

**Total Surface:** 4.000 m2

**Markets:** Aftermarket

Nuestra producción está dirigida al mercado de reposición cubriendo los requerimientos y experiencias del mercado venezolano. Nos empeñamos en ser excelentes despachadores y nuestros clientes son los mejores distribuidores del país. GAGOCAR, C.A. dispone de los conocimientos tecnológicos, la matricería, el herramental y la mano de obra especializada que se necesita para la fabricación de excelentes productos que se diseñan en nuestra planta para lo cual se cuenta con la logística necesaria para ello.

Our production is mainly oriented to the aftermarket, covering the requirements and experiences of the Venezuelan market. We try to be great forwarders and our clients are the best distributors in the country. GAGOCAR, C.A. has the technological know-how, tooling, tooling and specialized labor needed to manufacture excellent products that are designed in our plant, for which we have the necessary logistics.



Carretera Panamericana, Km14,  
Urbanización Industrial Kerch Parcela 27,  
San Antonio, Estado Miranda  
+58 212 3711340 / 3711505



**GOMA, C.A.**



**Productos:** Moldeados de goma y metal-goma, tales como bases de motor y caja para la industria automotriz

**Products:** Molded rubber products and metal-rubber; such as engine and transmission mounts

**Año de fundación:** 1980

**Founded:** 1980

**Área total:** 2.300 m2

**Total Surface:** 2.300 m2

**Mercados que atienden:** Reposición

**Markets:** Aftermarket

GOMA, C.A., fabrica productos moldeados de goma y metal-goma; tales como bases de motor y caja para la industria automotriz. Cuenta con la mejor calidad, servicio y garantía, lo que la ha posicionado como la empresa líder en el sector, con manos venezolanas están comprometidos con la satisfacción del cliente.

GOMA, C.A., manufactures molded rubber and metal-rubber products; such as engine and transmission mounts for the automotive industry. It has the best quality, service and guarantee, which has positioned it as the leading company in the sector, with Venezuelan hands are committed to customer satisfaction.



 Zona Industrial Carabobo 8va. Transv. CC Lago de Valencia, Valencia, Estado Carabobo.  
 +58 241 8322550 / 414 4373697  
 juanmauricioca@gmail.com





**Productos:** Bases para compresores y soportes para vehículos, tapones de aluminio para motos, grapas para cintas transportadoras, paneles para cercas, soportes para paneles solares, entre otros

**Products:** Sets of bases for compressors and supports for vehicles, aluminum plugs for motorcycles, staples for conveyor belts, panels for fences, supports for solar panels, among others.

**Año de fundación:** 1978

**Área total:** 1.500 m2

**Mercados que atienden:** Reposición

**Founded:** 1978

**Total Surface:** 1.500 m2

**Markets:** Aftermarket

GONRECA, C.A., es una empresa consolidada en el área de la Metalmecánica, especializada en el troquelado hasta 160 Ton., procesos de mecanizado y en mantenimiento industrial. Contamos con personal preparado técnicamente y el equipamiento industrial necesario para garantizar la calidad y la mejor relación costo producto. Tenemos un sistema organizativo en la manufacturación que permite la fabricación de nuevos productos.

GONRECA, C.A., is a consolidated company in the area of Metalworking, specialized in die-cutting up to 160 ton., machining processes and industrial maintenance. We have technically trained personnel and the necessary industrial equipment to guarantee the quality and the best product cost ratio. We have an organizational system in manufacturing that allows the manufacture of new products.

INDOMAX VENEZOLANA, C.A



RIF: J-30471749-0



**Productos:**

Mangueras de radiador automotriz e industrial, correas de transmisión de potencia trapezoidales (en V), únicas o acanaladas y de tiempo en sus aplicaciones automotriz, agrícola e industriales; bandas transportadoras, entre otros.

**Products:**

Automotive and industrial radiator hoses, trapezoidal (V) power transmission belts, unique or grooved and time in your automotive, agricultural and industrial applications; conveyor belts, among others.

**Año de fundación:**

1963

**Área total:**

17.395 m2

**Certificaciones de Calidad:**

ISO-9001

**Mercados que atienden:**

Reposición y Equipo Original

**Founded:**

1963

**Total Surface:**

17.395 m2

**Quality Certification:**

ISO-9001

**Markets:**

Aftermarket and OEM

Ofrece el desarrollo, fabricación, comercialización de productos, sistemas y servicios enfocados en Bandas Transportadoras; Mangueras Industriales con Refuerzos Textiles (con o sin: Alambre y Bidas); en diferentes diámetros y longitudes ideales para la conducción de fluidos, sólidos y gases, utilizadas en el Sector Industrial, Petrolero y sus derivados, alta gama de Correas Perfil optimo enfocadas para el sector agrícola, minero e industrial; así como también productos automotrices (correas y mangueras).

Offers the development, manufacture, marketing of products, systems and services focused on Conveyor Belts; Industrial Hoses with Textile Reinforcements (with or without: Wire and Flanges); in different diameters and ideal lengths for the conduction of fluids, solids and gases, used in the Industrial Sector, Oil and its derivatives, high range of optimal profile belts focused on the agricultural, mining and industrial sector; as well as automotive products (belts and hoses)



Carretera Nacional Valencia Tinaquillo K-46 Local 00 Nro 000, Sector N/A. Tinaquillo, Estado Cojedes. Zona Postal 2209



+58 258 4002158



indomaxve

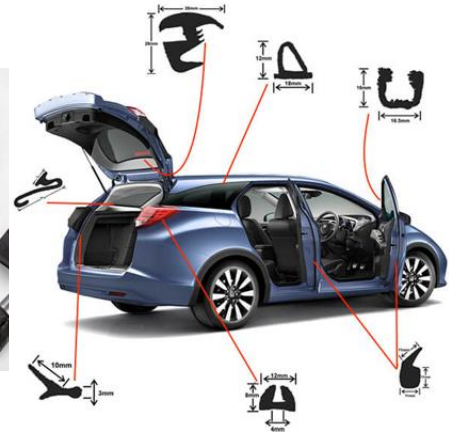


maria\_gonzalez@indomaxve.com

<https://www.indomaxve.com>



**INDUSTRIA INCAPECA GOMA, C.A.**



**Productos:** Perfiles, burletes para automóviles y autobuses. Piezas en caucho, utilizando procedimientos de extrusión, prensado, inyectado y vulcanizado.

**Products:** Profiles, weatherstripping for cars and buses. Rubber parts of the highest quality, using extrusion, pressing, injected and vulcanized procedures.

<b>Año de fundación:</b>	1970
<b>Área total:</b>	20.000 m2
<b>Mercados que atienden:</b>	Reposición y Equipo Original

<b>Founded:</b>	1970
<b>Total Surface:</b>	20.000 m2
<b>Markets:</b>	Aftermarket and OEM

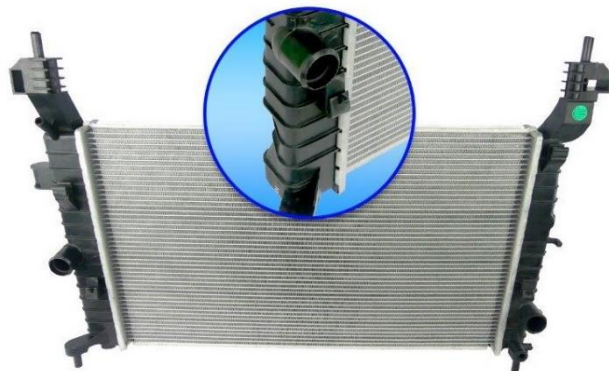
Industrias Incapeca Goma, C. A. es una empresa familiar Italiana- Venezolana especializada en la producción de piezas en caucho (hule, Rubber) por extrusion, prensado/inyección y vulcanizado. Su área de extrusión es muy extensa, utilizando todos los tipo de derivados del caucho (hule, rubber), como lo son: SBR - EPDM - NITRILO - NEOPRENO - CR, elementos utilizados según el uso que se le dará al producto.

Industrias Incapeca Goma, C. A. is an Italian-Venezuelan family business specializing in the production of rubber parts (hule, Rubber) by extrusion, pressing/injection and vulcanization. Its extrusion area is very extensive, using all types of rubber derivatives (hule, rubber), such as: SBR - EPDM - NITRILO - NEOPRENE - CR, elements used according to the use that will be given to the product.



🏠 Ofic: Edf. Centro Dos Caminos Ofc 10-D Piso 10, Los Dos Caminos, Caracas.  
 Planta: Santa Lucía, Estado Miranda  
 ☎ +58 2122386580 / 2343637    📷 incapecagoma  
 ✉ [info@incapeca.com](mailto:info@incapeca.com) / [ventas.incapeca@gmail.com](mailto:ventas.incapeca@gmail.com)  
<https://www.incapecagomas.com>





**Productos:** Radiadores, colmena de radiadores, calefacciones, intercambiadores de calor aire/aceite.

**Products:** Radiators, radiators cores, heater, air to oil coolers.

<b>Año de fundación:</b>	1954
<b>Área total:</b>	16.000 m2
<b>Certificaciones de Calidad:</b>	ISO-9001
<b>Mercados que atienden:</b>	Reposición, Exportaciones y Equipo Original

<b>Founded:</b>	1954
<b>Total Surface:</b>	16.000 m2
<b>Quality Certification:</b>	ISO-9001
<b>Markets:</b>	Aftermarket, Export and OEM

INFRA S.A, fue fundada por inmigrantes italianos como un taller de reparación de radiadores. Al pasar de los años se convirtió en una gran fabrica de radiadores de cobre y latón, en Caracas; posteriormente se convirtió en la única fabrica de intercambiadores de calor en aluminio, en Cúa, con trayectoria de exportación de más de 25 años, con tecnología y talento venezolano. Exportó al fabricante de vehículos GM, en Brasil, el radiador del vehículo Corsa, por más de 7 años.

INFRA S.A, was founded by Italian immigrants as a radiator repair workshop. Over the years it became a large factory of copper and brass radiators, in Caracas; later it became the only factory of aluminum heat exchangers, in Cúa, with an export trajectory of more than 25 years, with Venezuelan technology and talent. He exported the radiator of the Corsa vehicle to the GM vehicle manufacturer in Brazil for more than 7 years.



🏠 Ofic: Av. San Francisco, c/c Sta. Rosa, Urb. Colinas de la California, Torre California, Piso 12, 12-C, Caracas.  
Planta: Cúa-Miranda

☎ +58 212 2579910 / 2565082 📷 radiadoresinfraonline  
<https://www.infrarad.com>



**INDUSTRIA VICTORIA, C.A "IVICA"**



**Productos:** Faros automotrices para vehículos pesados; faros, micas, auto accesorios para vehículos livianos; faros giratorios, esquineros de techo, laterales, luz de cruce, off-road, reflectores.

**Products:** Automotive headlights for heavy vehicles; headlights, micas, auto accessories for light vehicles; rotating headlights, roof corners, sides, low beam, off-road, reflectors.

<b>Año de fundación:</b>	1985
<b>Área total:</b>	10.000 m2
<b>Mercados que atienden:</b>	Reposición y Equipo Original

<b>Founded:</b>	1985
<b>Total Surface:</b>	10.000 m2
<b>Markets:</b>	Aftermarket and OEM

Industrias Victoria, C.A. "IVICA" fabrica faros automotrices para vehículos pesados; faros, micas, auto accesorios para vehículos livianos; faros giratorios, esquineros de techo, laterales, luz de cruce, off-road, reflectores, todo con equipos, maquinarias y mano de obra acordes con las exigencias de los mercados internacionales. Poseemos las tres principales tecnologías de soldaduras de plásticos: Ultrasonic, Vibration and Hot Plate Welding; y, personal calificado que nos permite ofrecer Calidad, Satisfacción y Pronta Entrega.

Industrias Victoria, C.A. "IVICA" manufactures automotive headlights for heavy vehicles; headlights, micas, auto accessories for light vehicles; rotating headlights, roof corners, sides, low beam, off-road, reflectors, all with equipment, machinery and labor in accordance with the demands of international markets. We owe the three main plastic welding technologies: Ultrasonic, Vibration and Hot Plate Welding; and, qualified personnel, allow us to offer Quality, Satisfaction and Timely Delivery.



🏠 Calle Lazo Nº3 Galpón Nº G-1, Zona Industrial  
 Corinsa, Cagua, Estado Aragua.  
 ☎️ +58 424 3597685  
 📷 ivica.ve



**INDUSTRIAS COSMO PARTES, S.A.**



RIF: J-302278759



**Productos:** Moldeados, estructuras y forros para asientos automotrices, butacas para todo tipo de vehículos, en cuero, vinilo y tela; conjuntos completos de asientos para automóviles y para camiones.

**Products:** Molded, structures and linings for automotive seats. Seats for all types of vehicles, in leather, vinyl and fabric; complete sets of seats for cars and trucks

<b>Año de fundación:</b>	1994
<b>Área total:</b>	10.000 m2
<b>Mercados que atienden:</b>	Reposición y Equipo Original

<b>Founded:</b>	1994
<b>Total Surface:</b>	10.000 m2
<b>Markets:</b>	Aftermarket and OEM

Industrias COSMO PARTES, S.A., fabrica en La Victoria, moldeados, estructuras y forros para asientos automotrices butacas para todo tipo de vehículos, en cuero, vinilo y tela: Conjuntos completos de asientos para automóviles y para camiones, con mano de obra venezolana, con calidad de equipo original, especializados en camiones y autobuses con más de 20 años en el mercado nacional

Industrias COSMO PARTES, S.A., manufactures in La Victoria, molded, structures and linings for automotive seats seats for all types of vehicles, in leather, vinyl and fabric: Complete sets of seats for cars and trucks, with Venezuelan labor, with original equipment quality, specialized in trucks and buses with more than 20 years in the national market



🏠 Ofic: Av. Ppal. Edif. Vicson, PB, Local A, Urb. Boleita Norte, Caracas. Planta: La Victoria-Aragua  
 ☎️ +58 424 4099979 📧 [ventas@industriascosmopartes.com](mailto:ventas@industriascosmopartes.com)  
 📷 <https://industriascosmopartes.com.ve/>



**INDUSTRIAS FAACA, C.A.**



RIF: J-00064029-7



**Productos:** Sistemas completos de aire acondicionado automotriz: colmenas de condensador y de evaporador, tuberías y mangueras para distribución de refrigerante; aparatos de refrigeración para toda clase de industria, vivienda, oficinas; todo tipo de productos de plástico soplado, termo formado e inyectado; y, piezas estampadas metálicas en general, tanques de gasolina para todo tipo de vehículos y partes, piezas de carrocería.

**Products:** Complete automotive air conditioning systems: condenser and evaporator hives, pipes and hoses for refrigerant distribution; refrigeration devices for all kinds of industry, housing, offices; all types of blown plastic products, thermoformed and injected; and, metal stamped parts in general, gasoline tanks for all types of vehicles and parts, body parts.

<b>Año de fundación:</b>	1970
<b>Área total:</b>	70.000 m2
<b>Mercados que atienden:</b>	Reposición y Equipo Original

<b>Founded:</b>	1970
<b>Total Surface:</b>	70.000 m2
<b>Markets:</b>	Aftermarket and EOM

Con manos venezolanas INDUSTRIAS FAACA, C.A., tiene capacidad de ofrecer sus servicios y productos a cualquier parte del mundo.

With Venezuelan hands, FAACA Industries has the capacity to offer our services and products to anywhere in the world.



🏠 Oficina Av Ppal de Los Ruices, Edf. Roche, Caracas  
 Planta: Avenida Principal de Cúa, Galpón FAACA, Estado Miranda  
 ☎ +58 412 2547315 / 424 1460313  
 ✉ cemancin@gmail.com



**INDUSTRIAS FILTROS LABORATORIOS INFIL, C.A.  
"INFILCA"**



**Productos :** Filtros de aceite y aire automotriz; y filtros de aceite, aire y combustión industrial.

**Products:** Automotive oil and air filters; and oil, air and industrial combustion filters.

**Año de fundación:** 2003

**Founded:** 2003

**Área total:** 5.245 m2

**Total Surface:** 5.245 m2

**Mercados que atienden:** Reposición

**Markets:** Aftermarket

Desarrollar, producir y comercializar filtros automotrices e industriales para motores de combustión interna.

Develop, produce and market automotive and industrial filters for internal combustion engines.

JET-FILTER, C.A.



RIF: J-00059322-1



<b>Productos:</b>	Filtros para aceite, carburante, refrigerante y aire para aplicaciones automotrices e industriales.	<b>Products:</b>	Oil, fuel, coolant y and air filters for automotive and industrial applications
-------------------	---	------------------	---

<b>Año de fundación:</b>	1965	<b>Founded:</b>	1965
<b>Área total:</b>	16.900 m2	<b>Total Surface:</b>	16.900 m2
<b>Mercados que atienden:</b>	Reposición	<b>Markets:</b>	Aftermarket

Alcanzamos la excelencia a través del estudio y la mejora continua, investigación, innovación y experiencia; la selección de materias primas de primera calidad y la capacitación constante de nuestro personal con las últimas tecnologías en filtración, ha sido fundamental para la fabricación de productos de alto desempeño con la incomparable calidad de nuestra marca WEB para vehículos livianos, pesados, maquinarias agrícolas, industrial y marina.

We achieve excellence through study and continuous improvement, research, innovation and experience; the selection of top quality raw materials and the constant training of our staff with the latest filtration technologies, has been fundamental for the manufacture of high-performance products with the incomparable quality of our WEB brand for light, heavy vehicles, agricultural, industrial and marine machinery.



🏠 Calle E Local Galpón E5 y E19 Zona Conglomerado  
 Corpoindustria, Tinaquillo - Cojedes. Zona Postal 2209  
 📷 webfiltros    📧 @webfiltros  
<https://webfiltros.com>



**MAMIDEL, C.A.**



RIF: J-00023381-0



**Productos:** Piezas estampadas, soldadura, ensamblaje de chasis, fabricación de troqueles y herramientas

**Products:** Press Parts, Stamping, Welding, Assembly, Chassis, Die Manufacturing y Tool Manufacturing

**Año de fundación:** 1962

**Founded:** 1962

**Área total:** 7.000 m2

**Total Surface:** 7.000 m2

**Mercados que atienden:** Equipo Original

**Markets:** OEM

Somos un grupo inversor dinámico con 50 años de experiencia en la industria de estampados en Venezuela, y con más de 40 años enfocados en la Industria Automotriz. Durante los últimos 40 años nos hemos convertido en un sólido socio/proveedor de Toyota de Venezuela, Mitsubishi, GM, IVECO y Encava construyendo una relación comercial exitosa, que nos ha llevado a entender, compartir y mejorar todos los aspectos de nuestros procesos, para satisfacer los más altos estándares de calidad dentro y fuera de Venezuela. Estamos comprometidos a contribuir y continuar con nuestro arduo trabajo, para convertirnos en mejores y más grandes socios de nuestros clientes, brindando nuestra experiencia, know how, inversión en tecnología y recursos humanos para generar productos de la mejor calidad para Venezuela o cualquier otro mercado en el que estén presentes.

We are dynamic investment group with 50 years of experience in the Venezuelan stamping industry, and with more than 40 years focused on the Automotive Industry. During the last 40 years we have become a solid partner / supplier for Toyota de Venezuela, Mitsubishi, GM, IVECO, and Encava building a successful business relationship, which has led us to understand, share, and improve all aspects of our processes, to satisfy the highest quality standars inside and outside of Venezuela. We are committed to contribute and continue our hard work, to become bigger and better partners with our clients, offering our experience, know how, technology investment and human resources to generate the best quality products for Venezuela or any other market they are present.



Carretera Panamericana entrada a Carrizal, Estado Miranda; y, Zona Industrial El Peñon, Cumaná, Estado Sucre

+58 414 8246475

vicente.spagnuolo@mamidel.com.ve



**MANUFACTURAS DE ALUMINIO I, C.A.**



**Productos:** Pistones de aluminio para motores de combustión interna.

**Products:** Aluminium pistons for internal combustion engine.

<b>Año de fundación:</b>	1982
<b>Área total:</b>	5.530 m2
<b>Mercados que atienden:</b>	Reposición y Exportaciones

<b>Founded:</b>	1982
<b>Total Surface:</b>	5.530 m2
<b>Markets:</b>	Aftermarket and Export

Nos especializamos en la manufactura de pistones de aluminio para motores de combustión interna, con exportaciones a Colombia y con capacidad para suplir otros mercados internacionales. El pistón es elaborado con exigentes estándares de calidad asegurando de esta manera un alto desempeño en los motores, ofreciendo en el mercado un producto líder. La materia prima utilizada es aluminio de la mas alta calidad para obtener la aleación correcta que permita alargar la vida del pistón.

We specialize in the manufacture of aluminum pistons for internal combustion engines, with exports to Colombia and with the capacity to supply other international markets. The piston is made with demanding quality standards, thus ensuring high performance in engines, offering a leading product on the market. The raw material used is aluminum of the highest quality to obtain the correct alloy that allows to extend the life of the piston.

MANUFACTURAS ENVETA, C.A.



**Productos:** Alfombras, asientos, revestimiento interior relleno, apoya cabezas, descansa brazo y tapasoles

**Products:** Carpets, seats, interior filler covering, headrests, armrests, sun-visors.

<b>Año de fundación:</b>	1978
<b>Área total:</b>	16.000 m2
<b>Mercados que atienden:</b>	Equipo Original

<b>Founded:</b>	1978
<b>Total Surface:</b>	16.000 m2
<b>Markets:</b>	OEM

Manufacturas Enveta C.A., es una empresa venezolana fabricante de alfombras, asientos, revestimiento interior, relleno, apoya cabezas, descansa brazo y tapasoles. Desde sus inicios, y gracias a la calidad y confiabilidad de sus productos, esta empresa ha participado en el mercado de equipo original con Toyota.

Manufacturas Enveta C.A., is a Venezuelan company that manufactures carpets, seats, interior lining, padding, headrests, armrests, and sunshades. Since its beginning, and thanks to the quality and reliability of its products, this company has participated in the original equipment market with Toyota.





**Productos:** Pedales de freno y embrague, travesaños, tanques de combustible, brazos de suspensión, gancho de remolque, soporte de radiador, refuerzo guardafango, miembro frontal, miembro motor central aislador de calor, otros.

**Products:** Brakes and clutch pedals, cross member, stabilizer bars, tow hook, radiator base, dust guard reinforcements, frontal member, heat insulator

<b>Año de fundación:</b>	1982
<b>Área total:</b>	48.000 m2
<b>Mercados que atienden:</b>	Equipo Original

<b>Founded:</b>	1982
<b>Total Surface:</b>	48.000 m2
<b>Markets:</b>	OEM

Especializados en la construcción de: moldes de estampados, troqueles y matrices, mecanizado, estampados con capacidad hasta de 800 Ton., prensas hidráulicas y mecánicas, ensamblaje por electropunto, soldadura MIG y pintura. Con personal calificado que garantiza la calidad de sus productos aplicando técnicas modernas de aseguramiento de la calidad y mejoramiento continuo. Posee equipos de fabricación de alta tecnología y modernas instalaciones con gran capacidad para ampliar producción.

Specialized in the construction of stamp molds, stamps and matrices, mechanized, machining, stamping with a capacity of up to 800 tons, hydraulic and mechanical presses, electropoint assembly, MIG welding and painting. With qualified personnel that guarantees the quality of its products applying modern techniques of quality assurance and continuous improvement. It has high-tech manufacturing equipment and modern facilities with great capacity to expand production.



**Productos:** Resortes de ballestas y espirales de suspensión para vehículos de carga y pasajeros.

**Products:** Coil and leaf spring manufactures for trucks and passenger vehicles.

**Año de fundación:** 1963

**Founded:** 1963

**Área total:** 62.000 m2

**Total Surface:** 62.000 m2

**Mercados que atienden:** Reposición y Equipo Original

**Markets:** Aftermarket and OEM

**METALCAR** fue fundada en 1963 por el grupo de empresas SIVENSA, siendo la primera compañía con el objeto de dar servicio al mercado automotriz venezolano suministrándole Ballestas a el entonces creciente mercado de Equipo Original. Desde entonces, METALCAR ha evolucionado mediante la introducción de una nueva línea de productos complementarios, Resortes Helicoidales ó Espirales, y continua su crecimiento con el desarrollo de una sólida cadena de distribución para el mercado de repuestos. Hoy METALCAR es parte de la Organización Chaid Neme Hermanos, lideres en la fabricación de partes automotrices para el mercado local y de exportación.

METALCAR was founded in 1963 by the SIVENSA group of companies, being the first company to serve the Venezuelan automotive market by supplying Leaf Springs to the then growing Original Equipment market. Since then, METALCAR has evolved through the introduction of a new line of complementary products, Helical or Spiral Springs, and continues its growth with the development of a solid distribution chain for the spare parts market. Today METALCAR is part of the Chaid Neme Hermanos Organization, leaders in the manufacture of automotive parts for the local and export markets.

**METUR, C.A.**



RIF: J-00086815-8



**Productos:** Sistemas de escape para vehículos, incluyendo silenciadores doble lámina, bajantes e intermedios

**Products :** Exhaust system for vehicles, including double-sheet silencers, downspout and intermediates

**Año de fundación:** 1970

**Área total:** 3.000 m2

**Mercados que atienden:** Reposición

**Founded:** 1970

**Total Surface:** 3.000 m2

**Markets:** Aftermarket

METUR, C.A., fabrica sistemas de escape para cualquier tipo de vehículos, silenciadores de doble lámina, bajantes e intermedios, con profesionales altamente responsables, capacitados y con experiencia. Especialistas en diseño, elaboración y montaje de sistemas de escape.

METUR, C.A., manufactures exhaust systems for any type of vehicle, double-sheet silencers, downspout and intermediates, with highly responsible, trained and experienced professionals. Specialists in the design, development and assembly of exhaust systems.



🏠 Av. Las Industrias, Galpon N° 22, Urb. Turumo, Estado Miranda

☎ 58 212 2441066 / 4244787 📷 metur\_silenciadores

✉ Info2metur.com

<http://metur.com>



**MULTIPLES DE FRICCION, S.A - MAMUSA**



RIF: J-00186202-1



**Productos:** Pastillas, bloques y bandas para frenos automotrices, material de fricción en rollos, líquido para frenos; y, adhesivo vulcanizador.

**Products :** Automotive brake pads, blocks and bands, friction material in rolls, brake fluid; and, vulcanizing adhesive.

**Año de fundación:** 1960

**Área total:** 25.000 m2

**Mercados que atienden:** Reposición

**Founded:** 1960

**Total Surface:** 25.000 m2

**Markets:** Aftermarket

Nuestros conocimientos en tecnología y calidad se han venido actualizando a lo largo de los años según los estándares de calidad requeridos a nivel mundial. La trayectoria y experiencia que nuestra marca MAMUSA ha venido acumulando se remonta desde los años 60's, cuando se inicia la implementación del uso de frenos de discos en el ámbito mundial, por los fabricantes de vehículos. MAMUSA es hoy la marca líder del mercado nacional y contamos con la colaboración de los más importantes distribuidores independientes del país, una red de distribución propia a nivel nacional y talleres donde podemos certificar la satisfacción del cliente al usar nuestros productos.

Our knowledge in technology and quality have been updated over the years according to the quality standards required worldwide. The trajectory and experience that our brand MAMUSA has been accumulating dates back to the 60's, when the implementation of the use of disc brakes worldwide by vehicle manufacturers began. MAMUSA is today the leading brand in the national market and we have the collaboration of the most important independent distributors in the country, our own national distribution network and workshops where we can certify customer satisfaction when using our products.

🏠 Ofic: Calle 3-B, Zona Industrial La Urbina, Edif Murrieta, Piso 1, Caracas. Planta: Cagua-Aragua

☎ +58 212 2444232 / 2443177 📷 mamusavzla

✉ rgy.mamusa@gmail.com

<https://www.mamusa.com/>



RACE AG, C.A.



RIF: J-30527765-6



**Productos:** Juego de cables de bujías para modelos de vehículos posteriores a 1990.

**Products:** Spark plug wire set for vehicles later models 1990

**Año de fundación:** 1998

**Founded:** 1998

**Área total:** 5.000 m2

**Total Surface:** 5.000 m2

**Mercados que atienden:** Reposición

**Markets:** Aftermarket

RACE AG, C.A. se ha enfocado en desarrollar productos para el mercado venezolano. Una empresa de producción 100% nacional con más de 500 aplicaciones que avalan su capacidad de investigación y desarrollo en sistemas de encendido para el parque automotor. Siendo una alternativa de calidad y variedad para el mercado de reposición y de equipo original. Su equipo de trabajo está comprometido en garantizar que cada proceso de fabricación cumpla con los estándares internacionales de calidad, manteniéndola como una empresa de talla mundial con oportunidades y beneficios para todos.

RACE AG, C.A. has focused on developing products for the Venezuelan market. A 100% national production company with more than 500 applications that guarantee its research and development capacity in ignition systems for the automotive fleet. Being a quality and variety alternative for the aftermarket and original equipment market. Its work team is committed to ensuring that each manufacturing process meets international quality standards, keeping it a world-class company with opportunities and benefits for all.



Av. Valencia, CC Dinastia, Nivel 1, oficina 19,  
Sector Naguanagua, Estado Carabobo  
@YUKKAZO yukkazo  
<https://www.yukkazo.com/>





<b>Productos:</b>	Ballestas y hojas de ballestas para suspensión de uso automotor
-------------------	---

<b>Products:</b>	Leaf and multi-leaf springs for the suspension systems of vehicles
------------------	--

<b>Año de fundación:</b>	2000
<b>Área total:</b>	5.355 m2
<b>Mercados que atienden:</b>	Reposición

<b>Founded:</b>	2000
<b>Total Surface:</b>	5.355 m2
<b>Markets:</b>	Aftermarket

RESORTES LEGÍTIMOS ANDINOS, S.A., "RELEANSA", fabrica ballestas y hojas de ballestas para suspensión de uso automotor, con altos estándares de calidad para satisfacer la demanda de sus clientes a nivel nacional

RESORTES LEGÍTIMOS ANDINOS, S.A., "RELEANSA", manufactures leaf springs and multi-leaf springs for suspension for automotive use, with high quality standards to satisfy the demand of its customers nationwide.



**Productos:** Resortes de torsión, tracción y compresión con diámetro de 0,1 mm hasta 8 mm, en acero inoxidable, acero al carbono grado mecánico, cuerda de plano, bronce fosforoso y cromo vanadio, para la industria automotriz, agrícola y ferretero.

**Products:** Torsion, traction and compression springs with a diameter of 0.1 mm to 8 mm, in stainless steel, mechanical grade carbon steel, flat wire, phosphor bronze and chrome vanadium, for the automotive, agricultural and hardware industries.

<b>Año de fundación:</b>	1974
<b>Área total:</b>	1.000 m2
<b>Mercados que atienden:</b>	Reposición

<b>Founded:</b>	1974
<b>Total Surface:</b>	1.000 m2
<b>Markets:</b>	Aftermarket

RESORTES SUDAMERICANOS, C.A., "RESUDCA", fabrica resortes de torsión, tracción y compresión con diámetro de 0,1 mm hasta 8 mm, en acero inoxidable, acero al carbono grado mecánico, cuerda de plano, bronce fosforoso y cromo vanadio, para la industria automotriz, agrícola y ferretero, de alta calidad.

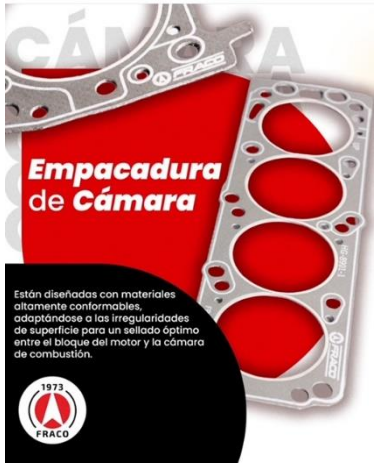
RESORTES SUDAMERICANOS, C.A., "RESUDCA", manufactures torsion, traction and compression springs with a diameter of 0.1 mm to 8 mm, in stainless steel, mechanical grade carbon steel, flat rope, phosphor bronze and chrome vanadium, for the automotive, agricultural and hardware industry, high quality.



SEALING PRODUCTS, C.A



RIF: J-31054574-0



**Productos:** Empacaduras para motores de combustión interna, automotrices e industriales; estoperas, sellos de válvulas, sellos de gomas, bloques de corcho-caucho y sus derivados.

**Products:** Internal combustion engine gaskets, automotive and industrial; stuffing boxes, valve seals, rubber seals, rubber-cork block and its by products.

<b>Año de fundación:</b>	1973
<b>Área total:</b>	10.000 m2
<b>Mercados que atienden:</b>	Reposición

<b>Founded:</b>	1973
<b>Total Surface:</b>	10.000 m2
<b>Markets:</b>	Aftermarket

SEALING PRODUCTS, empresa que fabrica gran diversidad de empaques, con tecnología de punta y diseños norteamericanos, europeos y japoneses, para motores de combustión interna. Atendemos al mercado de reposición nacional, ofreciendo productos para todas las líneas (americanos, asiáticos y europeos) cubriendo el 90% del parque automotor venezolano, siendo la marca líder empacadoras en la República Bolivariana de Venezuela con más del 60% en participación del mercado.

SEALING PRODUCTS, company that produces a wide variety of gaskets for internal combustion engines, with technology of end and North American, European and Japanese designs. We serve the national replacement market, offering products for all lines (American, Asian and European) covering 90% of the Venezuelan automotive registration, being the leading packaging brand in the Bolivarian Republic of Venezuela with more than 60% market share.



Av. Principal Galpon Nº 1, Zona Industrial de Paramillo, Complejo Fabilosa, San Cristóbal, Edo Táchira

+58 276 3565530 / 3563922 fraco\_ve

+58 414 7292822

<https://fraco.net.ve>



**SOLUCIONES ESTRUCTURALES DE VENEZUELA, C.A.**



**Productos:** Estampados estructurales para la industria automotriz, sector ferretero, construcción e industrial en general: largueros y travesaños para camiones, ejes no motrices; tanques para hidroneumáticos, vigas, tubos cuadrados y rectangulares, carretillas-carruchas, entre otros

**Products:** Structural stampings for the automotive industry, hardware sector, construction and industrial in general: crossbars and crossbars for trucks, non-motor axles; tanks for hydropneumatics, beams, square and rectangular tubes, wheelbarrows, among others.

<b>Año de fundación:</b>	2011
<b>Área total:</b>	23.000 m2
<b>Mercados que atienden:</b>	Reposición y Equipo Original

<b>Founded:</b>	2011
<b>Total Surface:</b>	23.000 m2
<b>Markets:</b>	Aftermarket and OEM

SOLUCIONES ESTRUCTURALES DE VENEZUELA, C.A., fabrica estampados estructurales para la industria automotriz, sector ferretero, construcción e industrial en general: largueros y travesaños para camiones, ejes no motrices; tanques para hidroneumáticos, vigas, tubos cuadrados y rectangulares, carretillas-carruchas, entre otros

SOLUCIONES ESTRUCTURALES DE VENEZUELA, C.A., manufactures structural stampings for the automotive industry, hardware sector, construction and industrial in general: crossbars and crossbars for trucks, non-motor axles; tanks for hydropneumatics, beams, square and rectangular tubes, wheelbarrows, among others.



🏠 Av. Iribarren Borges, cruce con calle Norte Sur, Zona Industrial Sur, Valencia, Edo. Carabobo  
☎ +58 412 6202766  
✉ grebransamir@gmail.com





**Productos:** Tubería con costura trefilada de acero al carbón (ERW-DOM) para la industria automotriz, petrolera y metalmecánica.

**Products:** Drawn Seam carbón steel pipes (ERW-DOM) for automotive, oil and metal mechanical industry

<b>Año de fundación:</b>	1978
<b>Área total:</b>	46.000 m2
<b>Mercados que atienden:</b>	Reposición, Exportaciones y Equipo Original

<b>Founded:</b>	1978
<b>Total Surface:</b>	46.000 m2
<b>Markets:</b>	Aftermarket, Export and EOM

Inició sus actividades como fabricante de tubos de aceros para la industria de la construcción. Posteriormente producción de tubos para usos térmicos (calderas e intercambiadores de calor), para la industria petrolera y petroquímica nacional, con la aprobación del Instituto Tecnológico Venezolano del petróleo (INTEVEP). **Cuenta** con tres molinos laminadores de tubo de acero con costura, con soldadura por bobinas de inducción de alta frecuencia, varias líneas para el tratamiento térmico, tratamiento químico, trefilación, corte a la medida y acabados especiales, que ha permitido ofrecer en el mercado una amplia gama de aplicaciones automotrices, industriales y civiles, dotado con sistemas de Calidad, Ambiente y BASC.

It began its activities as a manufacturer of steel tubes for the construction industry. Subsequently, production of tubes for thermal uses (boilers and heat exchangers), for the national oil and petrochemical industry, with the approval of the Venezuelan Technological Institute of Petroleum (INTEVEP). It has three seamed steel tube rolling mills, welded by high-frequency induction coils, several lines for heat treatment, chemical treatment, wire drawing, cut-to-length, and special finishes, which has made it possible to offer a wide range of automotive, industrial and civil applications, equipped with Quality, Environment and BASC systems.



🏠 Zona Industrial Los Guayos, Carretera Nacional entre Guacara y Los Guayos, Estado Carabobo  
 ☎ +58 414 3408930  
 ✉ ruben.castillo@mlsltd.com.ve  
<http://www.tuboauto.com.ve>





**Productos:** Sujetadores automotrices para el mercado de reposición e industriales. Sus principales productos: guías de ballestas, espárragos, abrazaderas, pernos de ruedas y colgantes.

**Products:** Automotive fasteners for the aftermarket and industrial. Its main products: leaf spring guides, studs, clamps, wheel bolts and pendants.

**Año de fundación:** 2003

**Área total:** 2.200 m2

**Mercados que atienden:** Reposición

**Founded:** 2003

**Total Surface:** 2.200 m2

**Markets:** Aftermarket

UNIPARTS, C.A., fabrica sujetadores automotrices para el mercado de reposición e industriales. Sus principales productos: guías de ballestas, espárragos, abrazaderas, pernos de ruedas y colgantes, con calidad mundial, desarrollando tecnología actualizada y orientado hacia la plena satisfacción del cliente.

UNIPARTS, C.A., manufactures automotive fasteners for the aftermarket and industrial. Its main products: leaf spring guides, studs, clamps, wheel bolts and pendants, with world quality, developing updated technology and oriented towards full customer satisfaction.

**VENEZOLANA DE FAROS, C.A "VENEFARO"**



RIF: J-08502351-8



**Productos:** Faros automotrices, triángulos de seguridad, reflejantes de carretera (ojos de gato) y accesorios para autobuses

**Products:** Automotive headlights, safety triangles, road reflectors (cat eyes) and accessories for buses

**Año de fundación:** 1974

**Founded:** 1974

**Área total:** 5.300 m2

**Total Surface:** 5.300 m2

**Mercados que atienden:** Reposición y Equipo Original

**Markets:** Aftermarket and EOM

VENEFARO, C.A., fabrica faros automotrices, triángulos de seguridad, reflejantes de carretera (ojos de gato) y accesorios para autobuses, con calidad de equipo original. Disponen de un taller de máquina-herramienta CNC para el desarrollo de moldes de inyección de plástico y aluminio.

VENEFARO, C.A., manufactures automotive headlights, safety triangles, road reflectors (cat eyes) and accessories for buses, with original equipment quality. They have a CNC machine tool workshop for the development of plastic and aluminum injection moulds.




🏠 Zona Industrial No 1 Av 5 entre calles 31 y 33,  
Barquisimeto, Estado Lara  
✉ venefaro@gmail.com  
📷 venefaro





*Cámara de  
Fabricantes  
Venezolanos  
de Productos  
Automotores*

 Calle Los Laboratorios, Centro Empresarial Quórum,  
Piso 3, oficina 3-F, Los Cortijos de Lourdes, Caracas.

 +58 212 2382882 /2382742

 [favenpa@favenpa.org](mailto:favenpa@favenpa.org)

 favenpa

 @FAVENPA